



テレスコピックハンドラー スコーピオン

SCORPION

960 | 756 | 746

742 | 738 | 638 | 1033 | 733

CLAAS





特長

- ✓ **リフト高さ 最大 6~10m**
優れた高さとリーチによる作業効率性
- ✓ **リフト能力 最大 3.3~6t**
重荷に対応する高い積載能力
- ✓ **狭いスペースでも作業可能**
- ✓ **快適なキャビン**
- ✓ **広い視界を確保した良好な視認性**
- ✓ **低重心で乗降りラクラク**
- ✓ **オペレーターの負担を軽減する
インテリジェントサポート(自動システム)**
- ✓ **低燃費&高トルクエンジン**
- ✓ **高効率な冷却システム**
- ✓ **パワーセーブ油圧システム**
- ✓ **最大速度40km/h
ハイドロスタチック無段変速**
- ✓ **信頼のCLAASサポート**

SCORPION

CLAAS テレスコピックハンドラー スコーピオン 幅広いアタッチメントに対応し、1台で多用途に活躍

テレスコピックハンドラー「スコーピオン」は、伸縮ブームを備え、バケット、フォーク、荷掛けフックや作業機等のアタッチメントを変えることで、様々な作業に対応する多機能重機です。伸縮式ブームにより、高い位置の積み降ろし作業が効率的に行えます。コンパクトなボディと4つのステアリングモードにより、狭い作業スペースや悪路においても比類のない操作性が得られます。高性能さに加えて、快適な乗り心地を提供するキャビンとインテリジェントサポートにより、作業をより高効率かつより安全なものにします。



メンテナンスポイントに簡単にアクセスできる一体型ボンネット

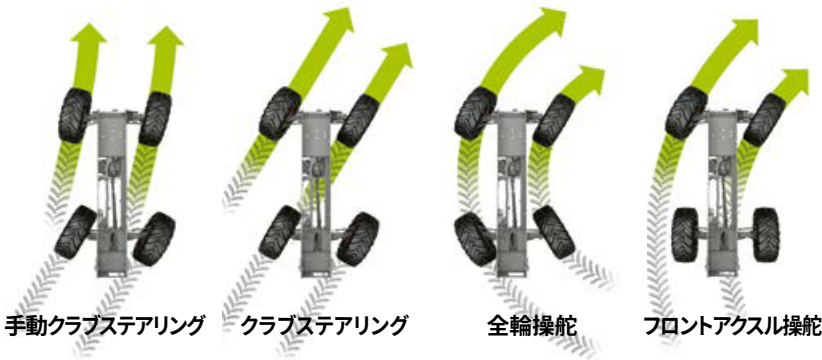


クリアな視界、直感操作と快適作業

広々としたエアコン付きの快適なキャabinは、全方位視界を確保。常にアタッチメントの動きを目視できます。

人間工学に基づいたジョイスティックにより直感的な操作が可能。マシンとユニットの主要パラメータと現在の動作状況は、3.5インチの情報ターミナルに表示されます。

また、自動パーキングブレーキ、自動バケット戻り機能、自動テレスコピックアーム縮小、自動ダイナミックパワーエンジン速度制御等のインテリジェントサポートでオペレーター負担を軽減します。



あらゆる用途に対応する4つのステアリングモード

狭いスペースや悪路でも迅速かつ正確な作業を可能にするため、車軸は電子的に同期され、4つのステアリングモードをすばやく簡単に変更できます。

選択されたステアリングモードはディスプレイに表示されます。

幅広いアタッチメントを装着可能

SCORPIONのアタッチメントキャリアは重作業用に頑丈に設計されています。

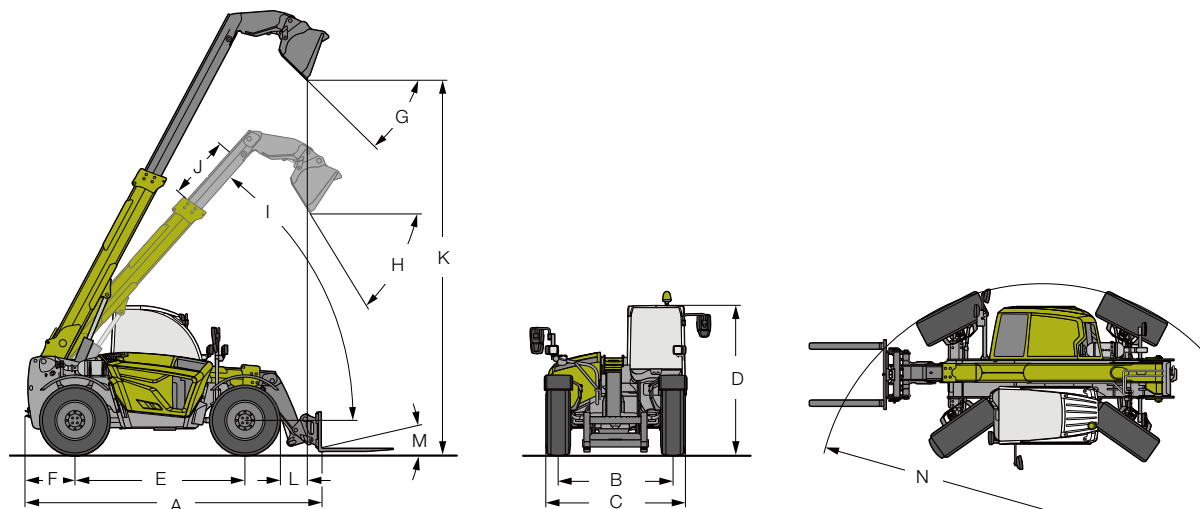
あらゆる動作条件にも対応できるよう、最大152°の非常に広いダンプ/スクイ角度を提供します。

強力な50mmのロックピンにより、すべての作業用アタッチメントをあそびなく取り付け可能。

油圧接続部は簡単にアクセスでき、しっかりと保護されています。



SCORPION		960	756	746	742	738	638	1033	733
ローダーユニット									
リフト能力	kg	6000	5600	4600	4200	3800	3800	3300	3300
リフト高さ	mm	8787	7030	7030	6930	6930	6230	9750	6930
エンジン									
メーカー/型式		Deutz TCD 4.1				Liebherr D914			
出力	kW/hp	115 / 156				105 / 143			
定格回転数	rpm	2300				2300			
最大トルク(1600rpm時)	Nm	609				550			
油圧システム ロードセンシング(独立負荷流量分配)									
アキシャルピストンポンプ	l/min	187	187	187	160	160	160	160	160
回転数	rpm	2200	2200	2200	1600	1600	1600	1600	1600
最大圧力	bar	270	270	250	270	270	250	270	250
グラウンドドライブ (ハイドロスタチック 無段変速)									
VARIPOWER PLUS		標準	標準	-	-	-	-	-	-
VARIPOWER		-	-	標準	-	-	-	-	-
VARIPOWER 2 TWIN MORTOR		-	-	-	オプション	標準	標準	標準	標準
VARIPOWER 3 TWIN MORTOR		-	-	-	標準	オプション	-	-	-
フロントアクスル									
デフロック		50% デフロック				45% セルフロック			
ステアリング切れ角	°	40°	40°	40°	35°	35°	35°	35°	35°
リアアクスル									
スイング角度	°	10°	10°	10°	11°	11°	11°	11°	11°
本体重量 / 外形寸法									
車両重量	kg	11700	10600	8995	7750	7540	7420	8100	7500
最大許容総荷重	kg	13000	13000	12000	9000	9000	9000	9000	9000
最大許容車軸荷重(前後)	kg	10000	8750	8000	6000	6000	6000	6000	6000
A - 全長	mm	5951	5145	5145	4905	4905	4606	5104	4905
B - 軸距	mm	2050	2050	2050	1920	1920	1920	1920	1920
C - 全幅(標準タイヤ)	mm	2521	2507	2507	2327	2327	2327	2327	2327
D - 全高(標準タイヤ)	mm	2622	2590	2590	2474	2474	2474	2474	2474
E - ホイルベース	mm	3150	2950	2950	2850	2850	2850	2850	2850
F - リアオーバーハング		1217	1019	977	784	784	784	784	784
G - ダンプ角度(最高位置)	°	37.9°	43.8°	42°	44.4°	44.4°	44.4°	20.4°	44.4°
H - ダンプ角度(4m位置)	°	58.5°	55°	55°	58.1°	58.1°	58.1°	31.2°	58.1°
I - ブーム角度(4m積載位置)	°	47°	52°	52°	48.1°	48.1°	48.1°	51°	48.1°
J - エクステンション高さ	mm	805	1237	1237	1289	1289	1490	351	1290
K - 最大ダンプ高さ	mm	7945	6099	6100	6235	6235	5441	9258	6235
L - 最大高さ時のリーチ	mm	310	625	625	449	449	125	2339	549
M - 最大底掘角度	°	19.9°	20.1°	20.1°	12.9°	12.9°	12.9°	12°	12.9°
N - 旋回半径(ホイール外側エッジ)	mm	4100	4010	4010	4050	4070	4065	4100	3950



緑産株式会社 www.ryokusan.co.jp

本社 / 〒252-0244 神奈川県相模原市中央区田名3334

TEL 042(762)1021 FAX 042(762)1531

email: sales@ryokusan.co.jp

支社 / 〒067-0026 北海道江別市豊幌花園町1番地の2

TEL 011(381)6711 FAX 011(381)6722

email: ebetsu@ryokusan.co.jp

東北道営業所 / 〒099-1583 北海道北見市北上785番地5 TEL 0157(66)7122

十勝営業所 / 〒080-2459 北海道帯広市西19条北2丁目4-25 TEL 0155(38)2756

道南営業所 / 〒049-0101 北海道北斗市追分6丁目4番15 TEL 0138(83)7590

東北営業所 / 〒020-0831 岩手県盛岡市三本柳12地割16番1 TEL 019(681)3577

北関東営業所 / 〒329-2742 栃木県那須塩原市東赤田389番地28 TEL 0287(47)7066

九州営業所 / 〒862-0950 熊本県熊本市中央区水前寺6丁目45-18 TEL 096(381)7537